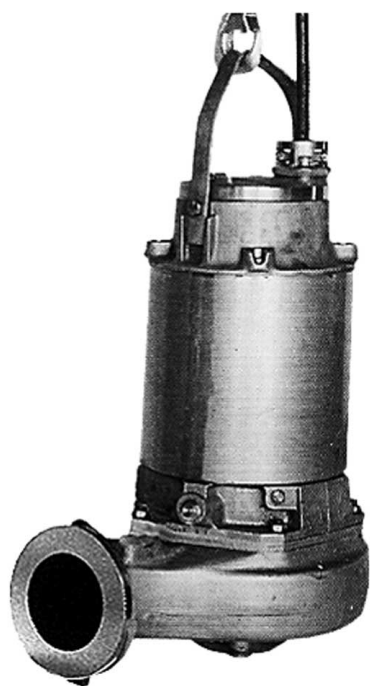


Технические
характеристики



Flygt 3126, 50Hz

FLYGT
a xylem brand

Содержание

Насос С.....	2
Описание изделия.....	2
Номинальные параметры и рабочие характеристики двигателя.....	4
Размеры и вес насоса С.....	7
Чертежи.....	7

Насос С

Описание изделия



Применение

Погружной насос для едких канализационных стоков, содержащих твердые или волокнистые материалы

Обозначение

Тип	Невзрывозащищенное исполнение	Взрывозащищенное исполнение	Класс давления	Типы установки
Нержавеющая сталь	–	3126.290	<ul style="list-style-type: none"> • МТ — средний напор • НТ — высокий напор 	P, S, T, Z

Насос может использоваться в следующих установках:

- P Полустанционная установка в мокром колодце с применением двойных направляющих опор с автоматическим подключением к нагнетанию.
- S Передвижная полустанционная установка в мокром колодце с шланговым соединением или фланце для подключения к нагнетательному трубопроводу.
- T Вертикальная постоянная установка в сухом колодце с фланцевым соединением на всасывающей и нагнетательной линии.
- Z Горизонтальная постоянная установка в сухом колодце с фланцевым соединением на всасывающей и нагнетательной линии.

Ограничения применения

Характеристика	Описание
Температура жидкой среды	Максимум 40°C (104°F)
Глубина погружения	Максимум 20 м (65 футов)
Водородный показатель pH перекачиваемой жидкости	2 – 14
Плотность жидкости	Максимум 1100 кг/м ³

Технические данные двигателя

Характеристика	Описание
Тип двигателя	Асинхронный двигатель с короткозамкнутым ротором
Частота	50 Гц
Источник питания	3 фазы
Метод пуска	<ul style="list-style-type: none"> • Прямой пуск • Переключение со звезды на треугольник • Плавный пуск
Число пусков в час	Максимум 30
Код соответствия	IEC 60034-1
Изменение напряжения	<ul style="list-style-type: none"> • Постоянная работа: максимум $\pm 5\%$ • Периодическая работа: максимум $\pm 10\%$
Асимметрия напряжений между фазами	Максимум 2%
Класс изоляции статора	H (180°C, 356°F)

Кабели

Область применения	Тип
Прямой пуск или пуск с переключением звезда/треугольник с двумя кабелями	Flygt SUBCAB® - мощный 4-жильный кабель питания двигателя с двумя экранированными витыми парами управления. Класс изоляции проводников 90°C, допустимый для повышенных токов. Высокая механическая прочность и абразивная устойчивость. Химическая устойчивость для pH 3-10 и устойчивость к озону, маслу и пламени. Используется при температуре воды до 70°C. Кабели < 10 мм ² с неэкранированными жилами управления.
Пуск звезда/треугольник	Flygt SUBCAB® - мощный 7-жильный кабель питания двигателя с двумя экранированными витыми парами управления. Класс изоляции проводников 90°C, допустимый для повышенных токов. Высокая механическая прочность и абразивная устойчивость. Химическая устойчивость для pH 3-10 и устойчивость к озону, маслу и пламени. Используется при температуре воды до 70°C. Кабели < 7G6 мм ² с неэкранированными жилами управления.

Контрольно-диагностическое оборудование

Термоконтакты размыкаются при 125°C (257°F)

Материалы

Табл. 1: Большинство частей за исключением механических уплотнений

Обозначение	Материал	ASTM	EN
Основная отливка	Нержавеющая сталь	CD-4MCuN	1.4474

Обозначение	Материал	ASTM	EN
Корпус насоса	Нержавеющая сталь	CD-4MCuN	1.4474
Рабочее колесо, вариант 1	Нержавеющая сталь	CD-4MCuN	1.4474
Рабочее колесо, вариант 2	Нержавеющая сталь	CF-8M	1.4408, 1.4412, ...
Рубашка охлаждения	Нержавеющая сталь	AISI 316L	1.4404, 1.4432, ...
Крышка маслозаборника/ вставочное кольцо	Нержавеющая сталь	CD-4MCuN	1.4474
Компенсационное кольцо	Фторкаучук (FPM)	-	-
Подъемная рукоятка	Нержавеющая сталь	AISI 316L	1.4404, 1.4432, ...
Вал	Нержавеющая сталь	AISI 329	1.446
Винты и гайки	Нержавеющая сталь, А4	AISI 316L, 316, 316Ti и т. д.	1.4401, 1.4404, ...
Кольцевые уплотнения	Фторкаучук (FPM) 70° IRH	-	-
Масло, часть № 901752	Белое медицинское парафиновое масло, отвечающее стандартам FDA 172.878 (a)	-	-

Табл. 2: Торцовые уплотнения

Вариант	Внутреннее уплотнение	Внешнее уплотнение
1	Коррозионноустойчивый твердый сплав / коррозионноустойчивый твердый сплав	Карбид кремния / карбид кремния

Опции

- Датчик утечки в корпусе статора (FLS)
- Другие кабели
- Цинковые аноды
- Особая окраска

Принадлежности

Нагнетательные соединения, переходники, шланговые соединения и другие механические компоненты.

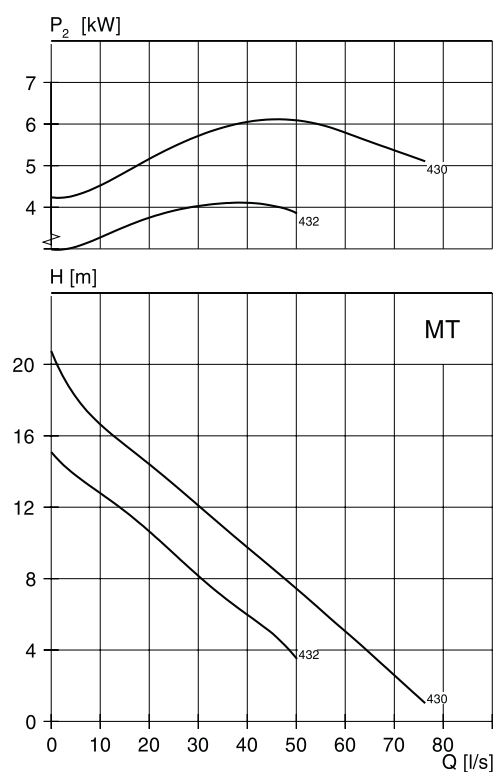
Электрические компоненты, такие как контроллер насоса, панели управления, пускатели, контрольные реле, кабели.

Номинальные параметры и рабочие характеристики двигателя

Это примеры номинальных параметров и характеристик двигателя. Более подробную информацию можно получить у представителя по продаже и обслуживанию.

Пусковой ток переключения со звезды на треугольник составляет 1/3 величины пускового тока прямого пуска

МТ

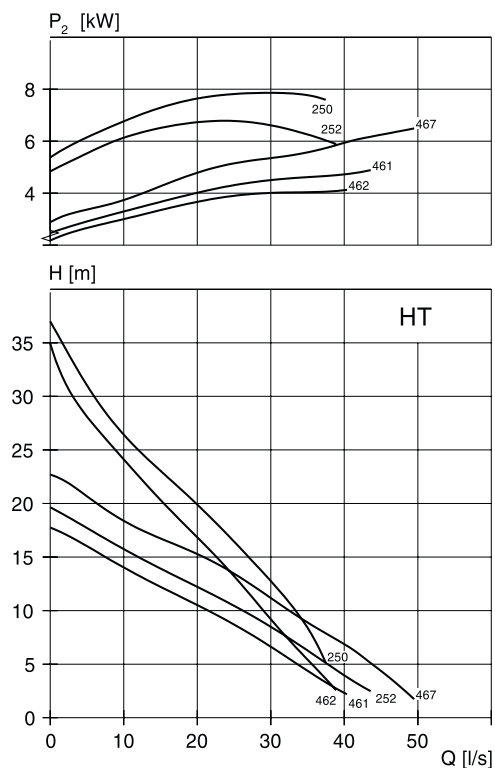


WS005232A

Табл. 3: 400 В, 50 Гц, 3-фазный

Номинальная мощность, кВт	Номинальная мощность, л.с.	№ кривой/ рабочего колеса	Скорость вращения, об/мин	Номинальный ток, А	Пусковой ток, А	Коэффициент мощности, $\cos \varphi$	Установка
6,7	9	430	1440	14	76	,82	P,S,T
6,7	9	432	1440	14	76	,82	P,S,T

НТ



WS005233A

Табл. 4: 400 В, 50 Гц, 3-фазный

Номинальная мощность, кВт	Номинальная мощность, л.с.	№ кривой/ рабочего колеса	Скорость вращения, об/мин	Номинальный ток, А	Пусковой ток, А	Коэффициент мощности, cos φ	Установка
6,7	9	461	1440	14	76	,82	P,S,T
6,7	9	462	1440	14	76	,82	P,S,T
6,7	9	467	1440	14	76	,82	P,S,T
8	10,7	250	2915	16	137	,85	P,S,T
8	10,7	252	2915	16	137	,87	P,S,T

Размеры и вес насоса С

Чертежи

Все чертежи представлены в виде документов Acrobat (.pdf) и файлов AutoCad (.dwg).
Дополнительную информацию можно получить в местном представительстве компании.

Все размеры в миллиметрах.

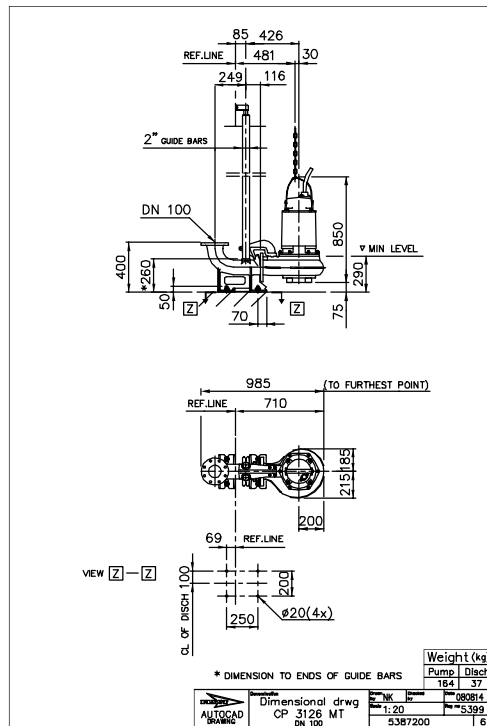


Рис. 1: Установка MT, P

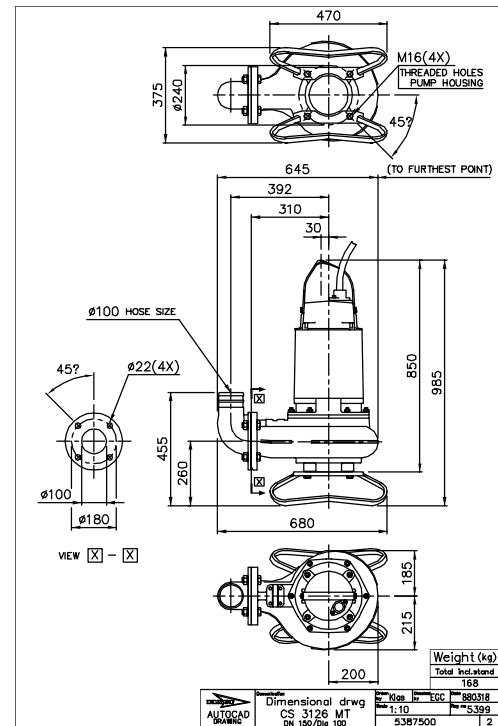


Рис. 2: Установка MT, S

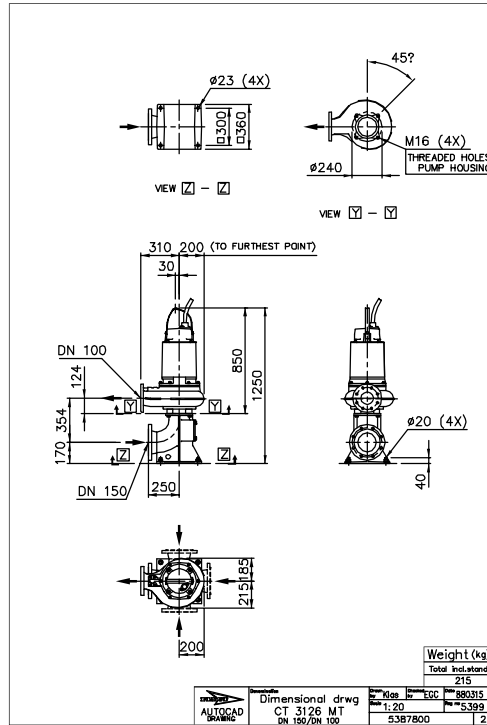


Рис. 3: Установка MT, T

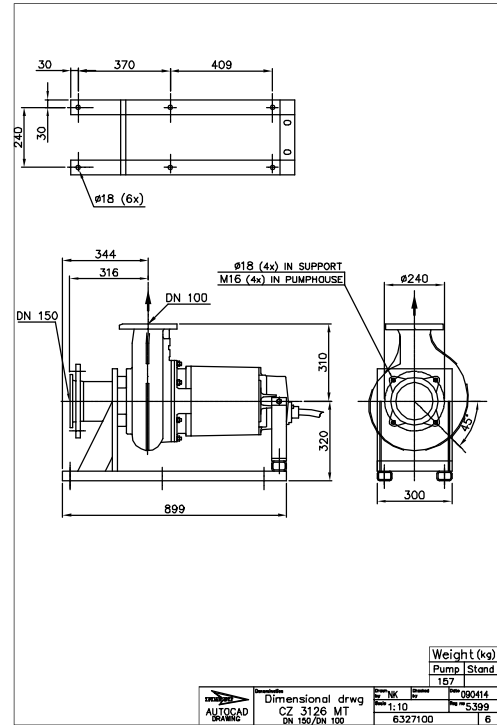


Рис. 4: Установка MT, Z

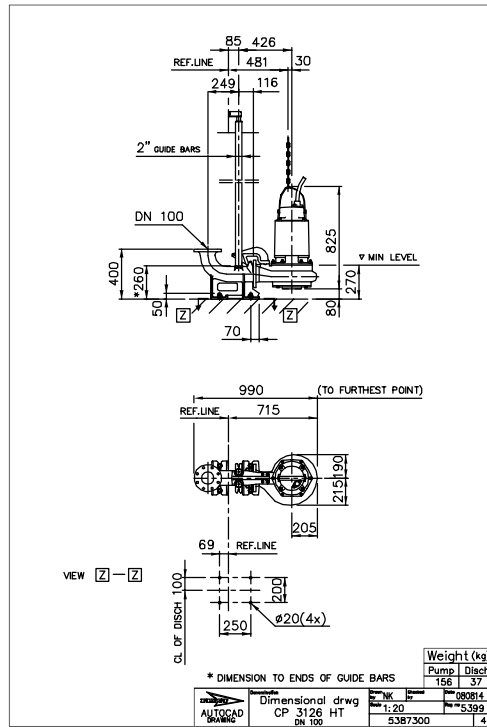


Рис. 5: Установка HT, P

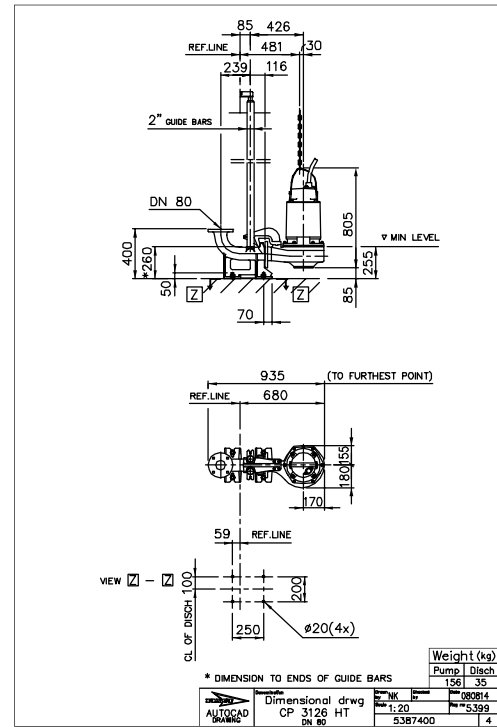


Рис. 6: Установка HT, P

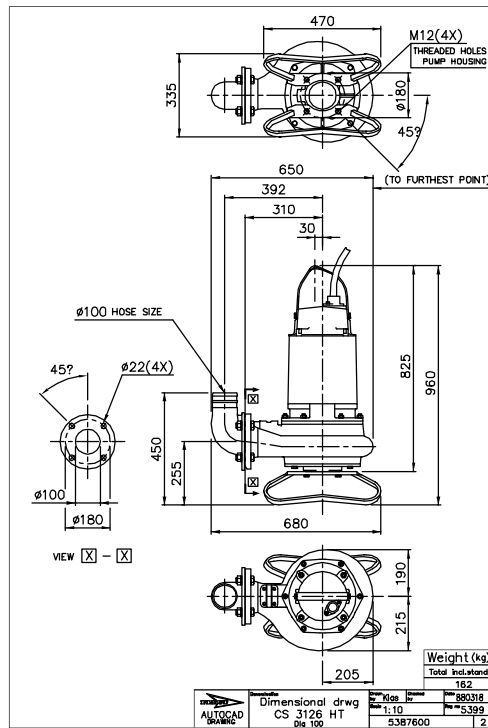


Рис. 7: Установка HT, S

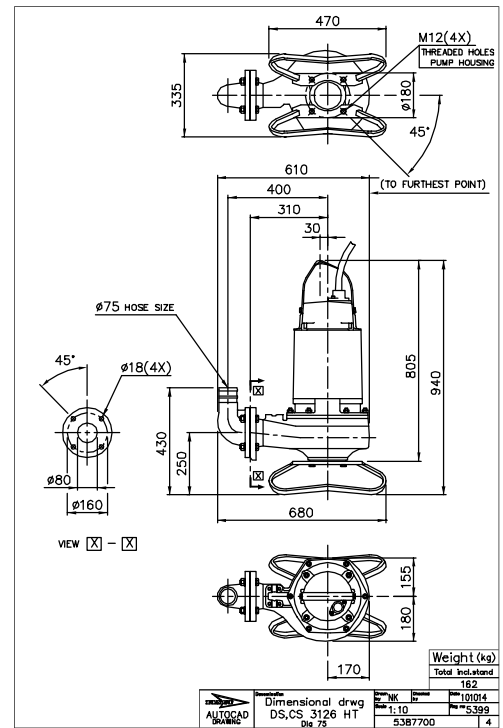


Рис. 8: Установка HT, S

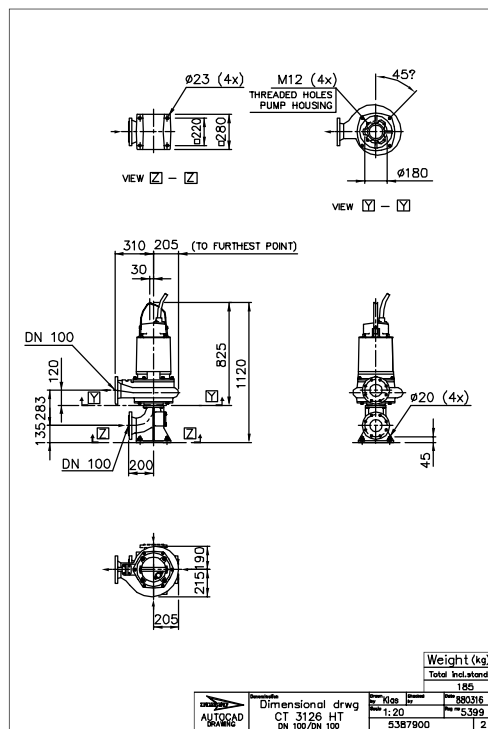


Рис. 9: Установка HT, T

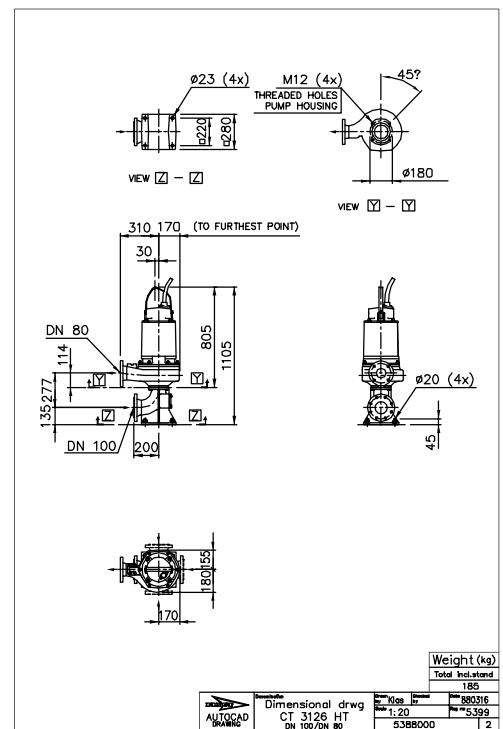


Рис. 10: Установка HT, T

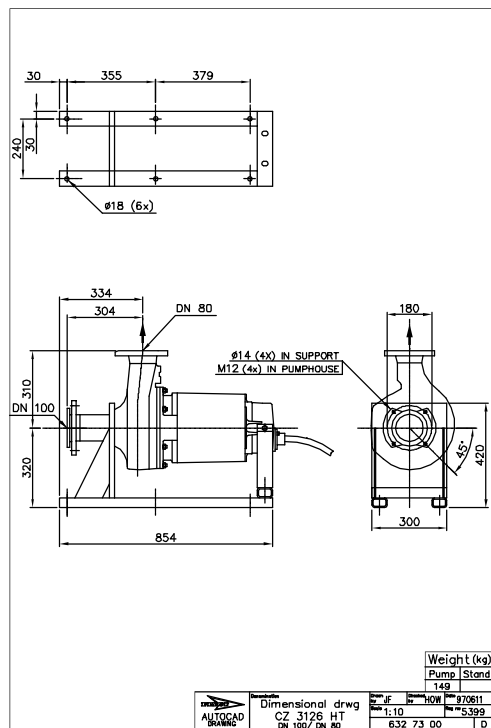


Рис. 11: Установка HT, Z



ООО «Бауманс Груп» - официальный партнер фирмы Flygt в России.

Тел: +7 495 121 49 50

Эл. почта: info@baumgroup.ru

Сайт: www.baumgroup.ru